

(19)  กรมทรัพย์สินทางปัญญา  
กระทรวงพาณิชย์  
เลขที่อนุสิทธิบัตร 11906

(11) เลขที่ประกาศโฆษณา 11906  
(43) วันประกาศโฆษณา 2 กันยายน 2559  
(40) วันออกอนุสิทธิบัตร 2 กันยายน 2559

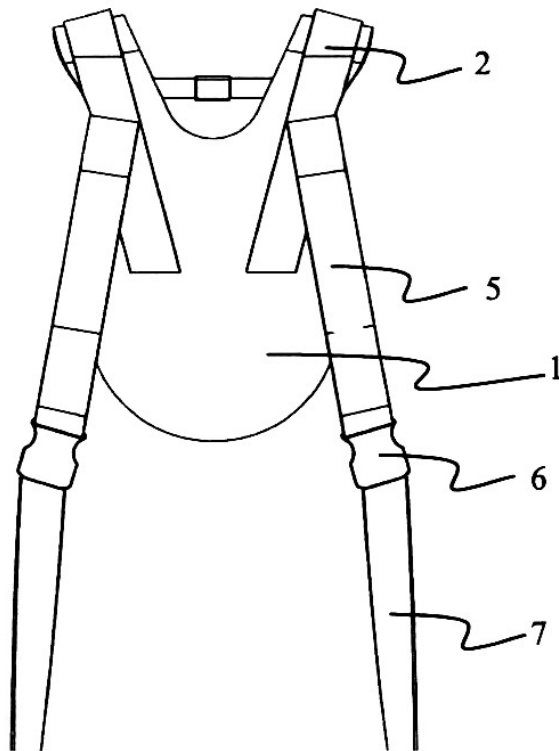
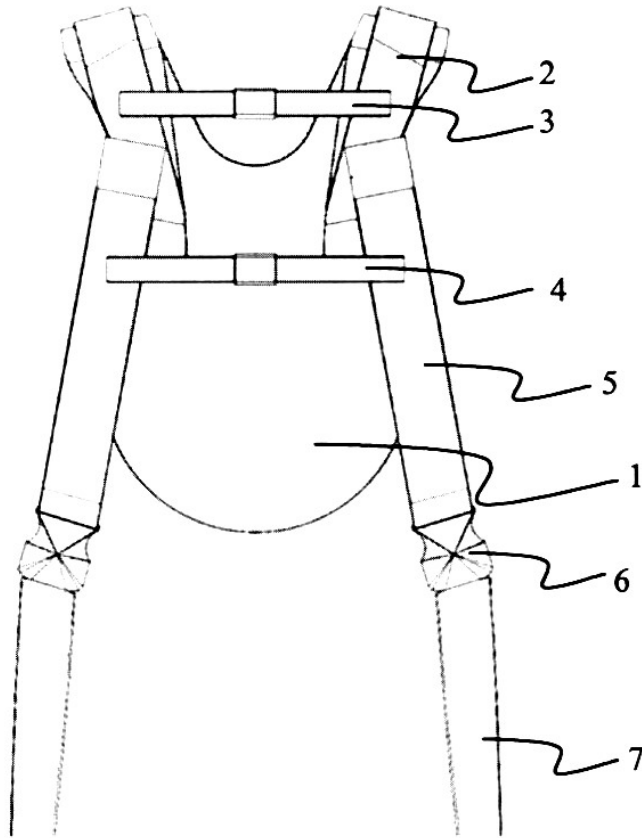
(12) ประกาศโฆษณาการจดทะเบียนการประดิษฐ์และออกอนุสิทธิบัตร

<p>(21) เลขที่คำขอ 1503001979 (22) วันที่ยื่นคำขอ 18 พฤศจิกายน 2558</p>	<p>(51) สัญลักษณ์จำแนกการประดิษฐ์ระหว่างประเทศ Int.Cl.10 A61F 5/00</p>
<p>(31) เลขที่คำขอที่ยื่นครั้งแรก - (32) วันที่ยื่นคำขอครั้งแรก - (33) ประเทศที่ยื่นคำขอครั้งแรก -</p>	<p>(71) ผู้ขอรับสิทธิบัตร มหาวิทยาลัยมหิดล (72) ผู้ประดิษฐ์ รศ.พญ.จิรพร เหล่าธรรมทัศน์ และคณะ (74) ตัวแทน นางสาวพลอยพรรณ จิตรแจ้ง และ/หรือ นางสาวฉวีวรรณ จินดาธรรม อยู่ที่ สถาบันวิวัฒนาการเทคโนโลยีและนวัตกรรมแห่งมหาวิทยาลัยมหิดล เลขที่ 999 ถนนพุทธมณฑลสาย 4 ตำบลศาลายา อำเภอพุทธมณฑล จังหวัดนครปฐม 73170</p>
<p>(54) ชื่อที่แสดงถึงการประดิษฐ์</p>	<p>เสื้อคลุมทรวงอกและช่องท้องสำหรับใช้กับอุปกรณ์ถ่วงน้ำหนักที่กระดูกสันหลังส่วนเอว</p>
<p>(57) บทสรุปการประดิษฐ์</p>	<p>เสื้อคลุมทรวงอกและช่องท้องสำหรับใช้กับอุปกรณ์ถ่วงน้ำหนักที่กระดูกสันหลังส่วนเอว ตามการประดิษฐ์นี้ ได้ประดิษฐ์ขึ้นมาเพื่อใช้งานควบคู่กับอุปกรณ์ถ่วงน้ำหนักที่กระดูกสันหลังส่วนเอว ประกอบด้วย แผ่นตัวเสื้อด้านหลังที่โอบอุ้มตั้งแต่หัวไหล่และป่าตลอดจนแผ่นหลังทั้งหมด บริเวณป่าทั้งสองข้างของแผ่นตัวเสื้อมีการติดแถบกระจายแรงกดที่ป่าไว้ ด้านหน้าของเสื้อมีสายครึ่งสองแถบ คือ สายครึ่งเหนือทรวงอก และใต้ทรวงอก แทนการใส่เสื้อคลุมเต็มตัว และเพื่อให้เสื้อครึ่งอยู่กับตัวผู้ป่วยตลอดการตรวจ และลดแรงกดที่บริเวณทรวงอก และช่องท้องของคนไข้ โดยเฉพาะคนไข้ที่มีทรวงอกใหญ่ หรือคนไข้อ้วนที่มีช่องท้องขนาดใหญ่ เป็นต้น จะช่วยให้คนไข้สวมใส่รู้สึกหายใจสะดวก และไม่อึดอัด แต่สัมผัสได้ถึงแรงกดที่แนวกระดูกสันหลังได้อย่างชัดเจน เสมือนคนไข้อยู่ในท่ายืนมากที่สุด ทั้งนี้เสื้อคลุมทรวงอกและช่องท้องนี้จะกระจายแรงกดทั่วป่า หัวไหล่ สะบักของผู้ป่วยทั้ง 2 ข้าง ซึ่งจะช่วยลดความเมื่อยล้าแก่ผู้ป่วยขณะใช้งานอุปกรณ์ถ่วงน้ำหนักพร้อมระบบส่งกำลังที่เท้าเพื่อส่งแรงกดไปยังกระดูกสันหลัง</p>

## ข้อถ้อยสิทธิ

1. เสื้อคลุมทรงอกและช่องท้องสำหรับใช้กับอุปกรณ์ถ่วงน้ำหนักที่กระดูกสันหลังส่วนเอว ประกอบด้วย แผ่นตัวเสื้อ (1) ที่ซึ่งเป็นแผ่นตัวเสื้อด้านหลังที่โอบอุ้มตั้งแต่หัวไหล่และบ่าตลอดจนแผ่นหลังทั้งหมด โดยมีลักษณะเฉพาะ คือ แผ่นตัวเสื้อ (1) บริเวณบ่าทั้งสองข้างของแผ่นตัวเสื้อมีการติดแถบกระจายแรงกดที่บ่า (2) ในลักษณะพาดบริเวณบนบ่าด้านหน้าจนถึงด้านหลังของเสื้อ ทำหน้าที่กระจายแรงกดที่บ่าและหัวไหล่ ที่ซึ่งแถบกระจายแรงกดที่บ่า (2) ทั้งด้านหน้าและด้านหลังของเสื้อ มีการเชื่อมต่อกับสายรวมแรงกดจากหัวไหล่ (5) ทั้งสองข้าง บริเวณส่วนปลายของสายรวมแรงกดจากหัวไหล่ (5) ทั้งสองข้างเชื่อมต่อกับจุดรวมแรงกดที่บริเวณสะโพก (6) ทำให้สายรวมแรงกดจากหัวไหล่ (5) นี้ มีลักษณะเป็นช่อง (8) ที่สามารถสวมแขนเข้าไปได้ ต่อจากจุดรวมแรงกดที่บริเวณสะโพก (6) นี้จะเชื่อมต่อกับสายส่งแรงกดจากฝ่าเท้า (7) ที่ซึ่งจะไปประกอบเข้ากับอุปกรณ์ถ่วงน้ำหนักที่กระดูกสันหลังส่วนเอวที่บริเวณฝ่าเท้าของผู้ป่วย และบริเวณบนแถบกระจายแรงกดที่บ่า (2) ด้านหน้าของเสื้อ มีการติดสายตรึงเสื้อบริเวณเหนือทรงอก (3) ในลักษณะพาดระหว่างแถบกระจายแรงกดที่บ่า (2) ทั้งสองข้างของเสื้อ และบริเวณบนสายรวมแรงกดจากหัวไหล่ (5) ด้านหน้าของเสื้อ มีการติดสายตรึงเสื้อบริเวณใต้ทรงอก (4) ในลักษณะพาดระหว่างสายรวมแรงกดจากหัวไหล่ (5) ทั้งสองข้างของเสื้อ ซึ่งสายตรึงเสื้อบริเวณเหนือทรงอก (3) และสายตรึงเสื้อบริเวณใต้ทรงอก (4) นี้ จะช่วยตรึงเสื้อคลุมให้พอดีกับช่วงอกคนไข้ ไม่เคลื่อนย้ายไปมาขณะที่ผู้ป่วยนอน

ตรวจ



(ข้อถักสัทริ 3 ข้อ, รูปเขียน 4 รูป)