

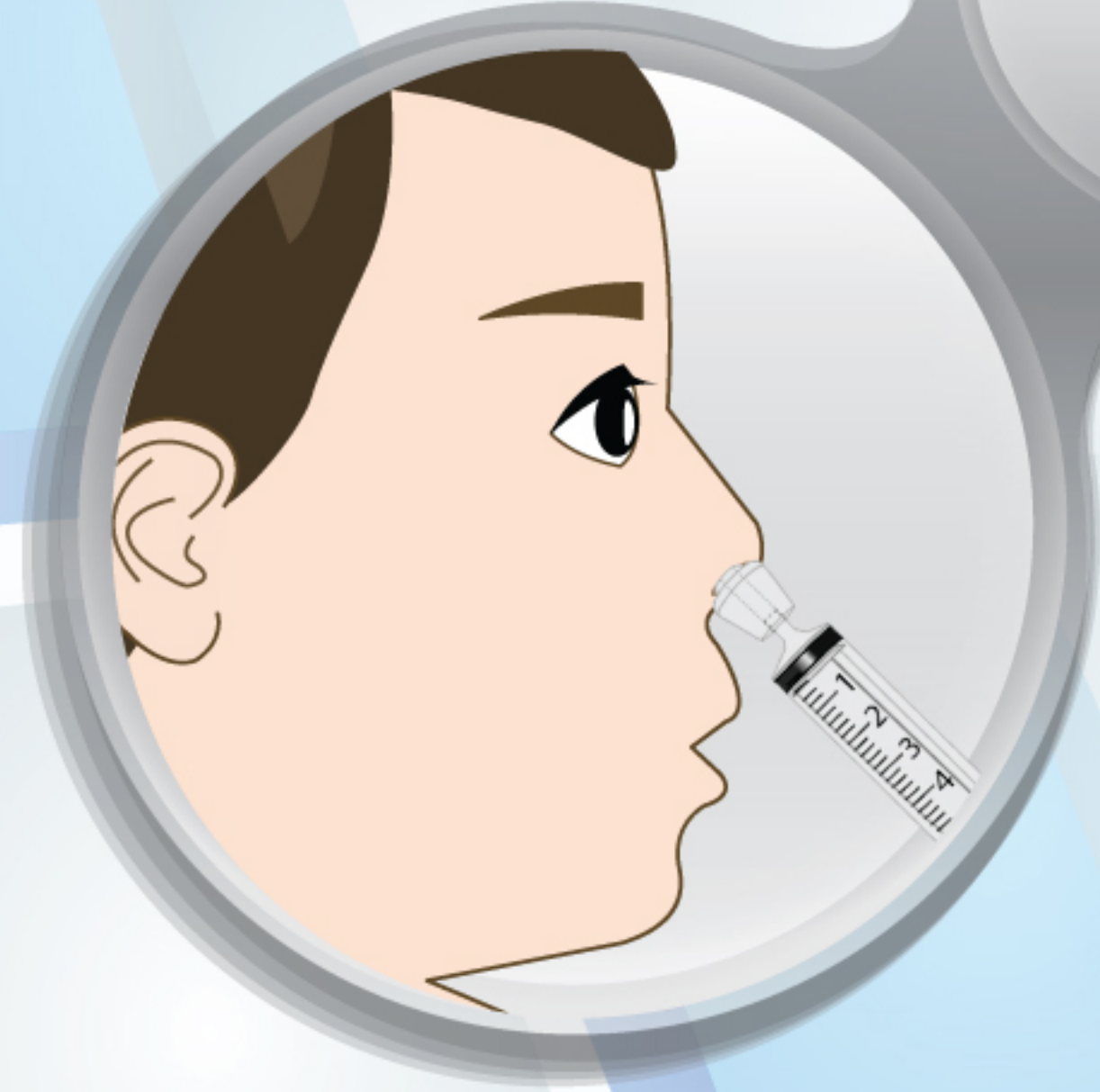


“จุกล้างจมูก” Nasal wash adaptor

เลขที่อนุสิทธิบัตร 7329

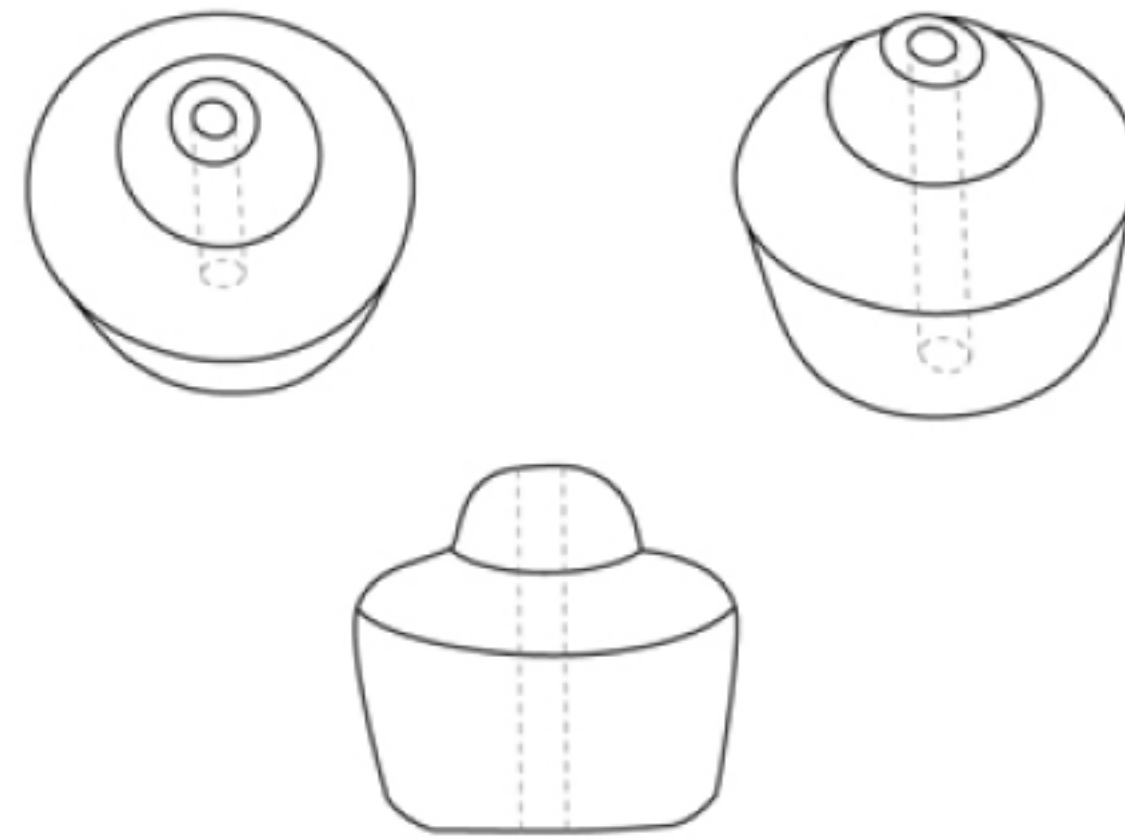
จุกล้างจมูก คืออะไร

จุกล้างจมูก คือสิ่งประดิษฐ์ที่ออกแบบและพัฒนาโดยคณะแพทยศาสตร์โรงพยาบาลรามาธิบดี มหาวิทยาลัยมหิดลในปีพ.ศ. 2554 เพื่อให้การล้างจมูกง่าย และมีประสิทธิภาพดีขึ้น สิ่งประดิษฐ์นี้ได้รับ Dean innovation award จากงานโครงการมหกรรมคุณภาพ Quality Conference ในปีพ.ศ. 2554 และได้รับเลขที่อนุสิทธิบัตร 7329 จากกรมทรัพย์สินทางปัญญา ในปีพ.ศ. 2555



จุกล้างจมูก ช่วยในการล้างจมูกได้อย่างไร

จุกล้างจมูกเป็นอุปกรณ์ที่ออกแบบมาให้มีรูปร่าง ขนาดและน้ำหนักพอเหมาะที่จะอุดรูจมูกเด็กและผู้ใหญ่ สามารถสวมกับปลายกระบอกฉีดยาได้ทุกขนาดตามความต้องการ ข้อดีของการใช้จุกล้างจมูกคือ จุกล้างจมูกจะอุดรูจมูกป้องกันไม่ให้น้ำเกลือไหลย้อนออกจากรูจมูกข้างที่กำลังฉีดน้ำเกลือ และช่วยดันน้ำเกลือให้ไหลออกจากโพรงจมูกอีกข้างได้ง่ายขึ้น ทำให้เพิ่มประสิทธิภาพในการชะล้างเอาน้ำมูก และหนองออกจากจมูกนอกจากนี้การสวมจุกล้างจมูกที่ปลายกระบอกฉีดยาจะช่วยป้องกันรูจมูกบาดเจ็บจากปลายกระบอกฉีดยาซึ่งมักเกิดขึ้นในเด็กเล็กที่มักสะบัดหน้าหนีในขณะที่คุณพ่อคุณแม่กำลังฉีดน้ำเกลือเข้าสู่โพรงจมูก



จุกล้างจมูก ผลิตจากวัสดุอะไร

จุกล้างจมูก ผลิตจากซูเปอร์ลีนแท่ง (Superlene Rod) หรือชื่อทางการค้าคือ Nylon มีคุณสมบัติสามารถทนอุณหภูมิที่สูงได้ 120 ๐ มีความแข็งแรงทนทาน จึงไม่เสียรูปทรงง่าย ไม่มีกลิ่น ไม่มีรส ไม่เป็นอันตราย และปลอดภัยเมื่อสัมผัสโดยตรงกับผิวหนัง สามารถล้างทำความสะอาดได้ง่าย สามารถต้ม นึ่งฆ่าเชื้อได้โดยไม่เสียสภาพ



ติดต่อสอบถามรายละเอียดเพิ่มเติมได้ที่

ศูนย์พัฒนานวัตกรรมทางการแพทย์ คณะแพทยศาสตร์โรงพยาบาลรามาธิบดี
อาคาร 4 ชั้นใต้ดิน 270 ถนนพระรามหก แขวงทุ่งพญาไท เขตราชเทวี กทม. 10400
โทรศัพท์ 0-2201-0437-0440, 0-2201-0375, 0-2201-0387
โทรสาร 02-2201-0439 และ 0-2201-0375
เว็บไซต์ <https://med.mahidol.ac.th/mind/>

